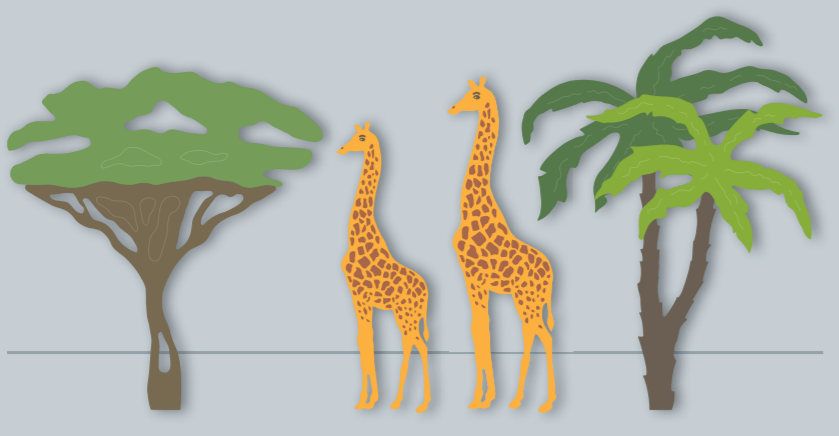
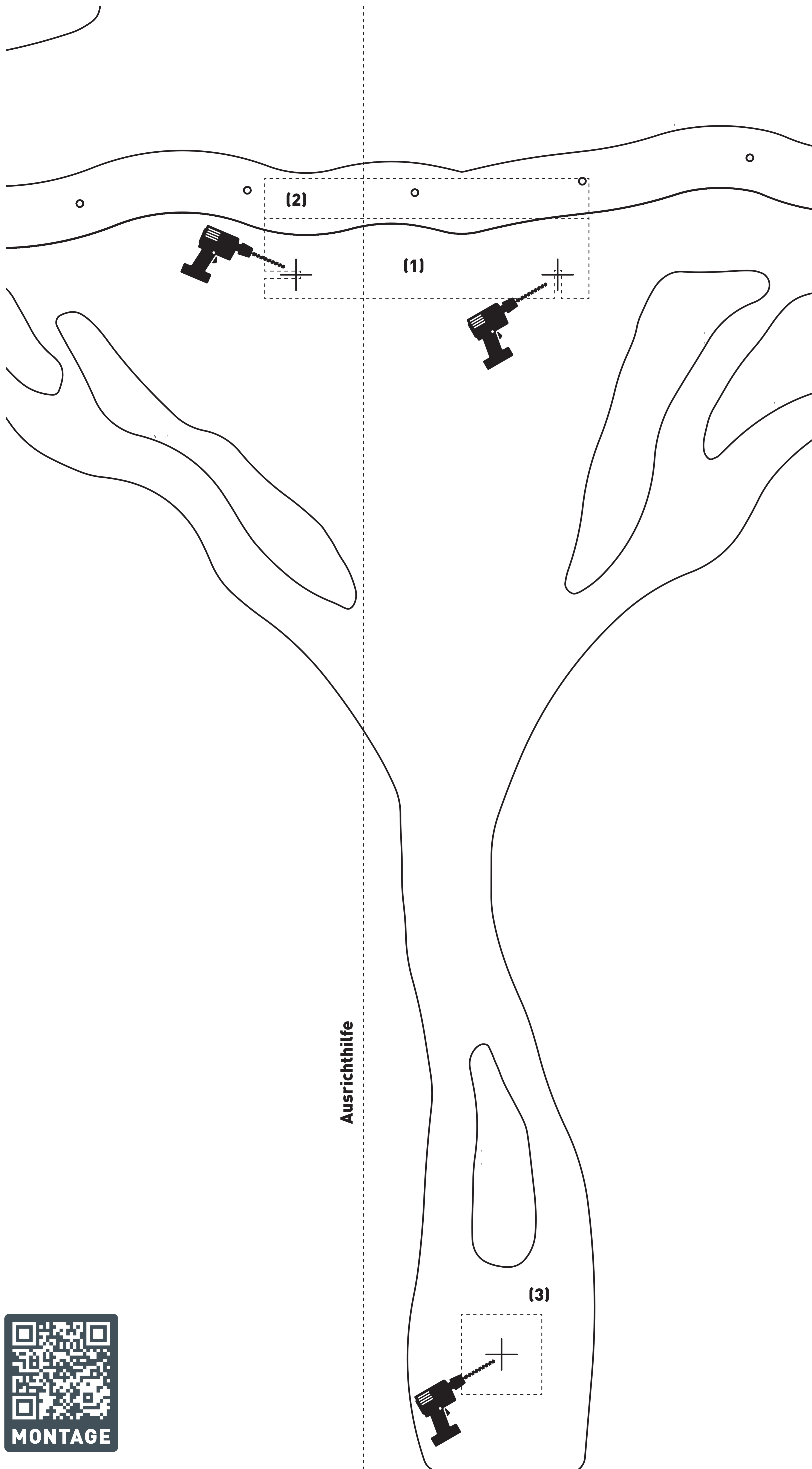


GIRAFFE ■  
PALME ■  
AKAZIE ■



KIEBITZBERG®

Wir wünschen Ihnen mit  
diesem Produkt viel Freude.



## Gebrauchsanweisung

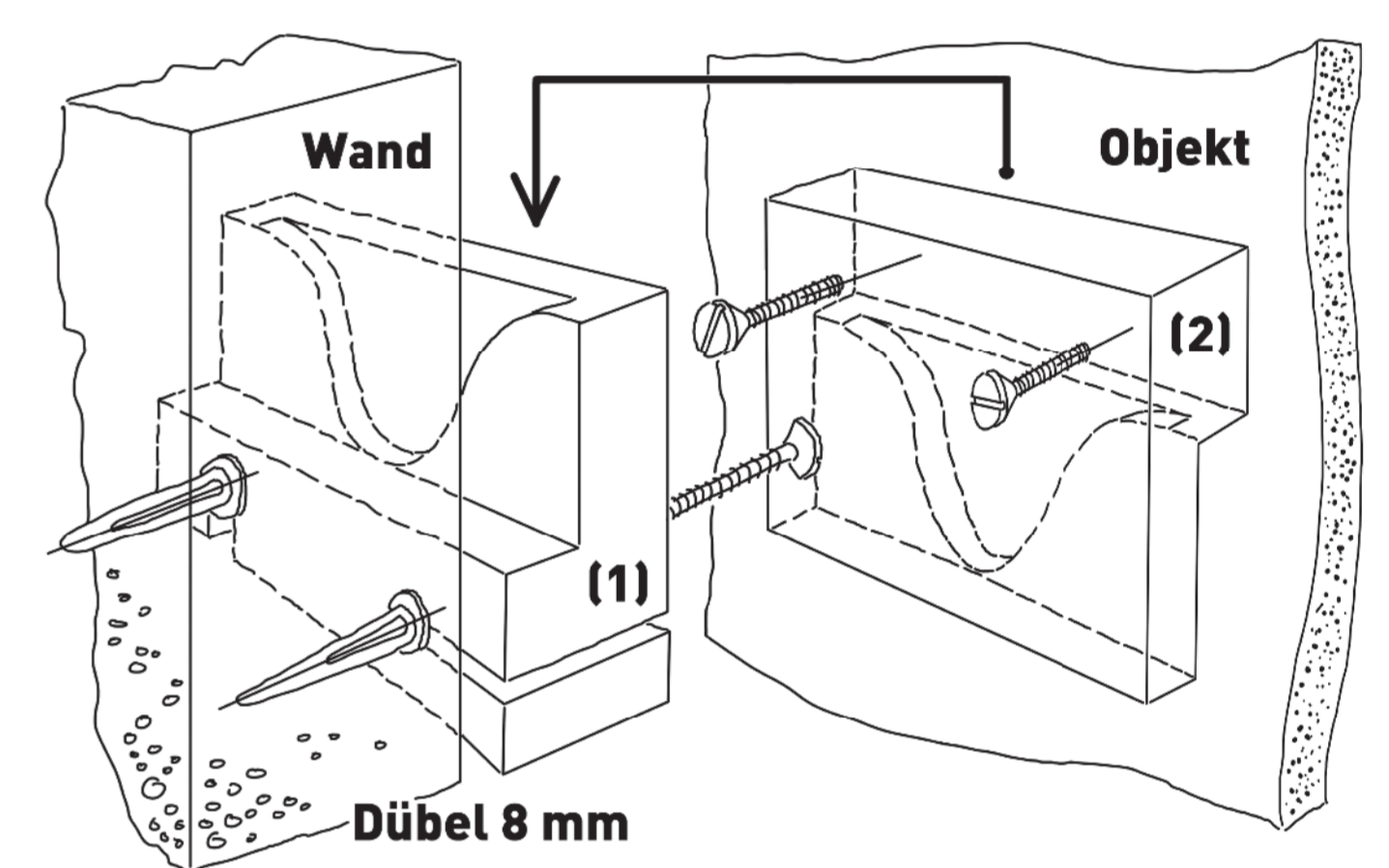
Bitte legen Sie einen passenden Schraubendreher, eine Bohrmaschine und eine Wasserwaage bereit. Nutzen Sie diese Pappe als Schablone für die 3 notwendigen Bohrungen in der Wand. Fixieren Sie die Bohrschablone an der gewünschten Stelle und bohren Sie direkt durch die Pappe die Wandlöcher. Befestigen Sie den Halter **(1)** lose an die Wand, richten ihn mit der Wasserwaage aus und ziehen ihn dann fest.

Legen Sie die Krone und den Stamm auf die Sichtseite und verschrauben Sie Stamm und Krone mit den 7 Schrauben **3,5 x 20 mm**.

Die 3 Schrauben **4,5 x 60 mm** sind für die wandseitige Befestigung **(1)** der 2-teiligen Halterung und den Abstandshalter **(3)** an den Beinen.

Die 2 Schrauben **3,5 x 45 mm** sind für das Halteelement **(2)** an der Akazie. Die Position ist auf der Rückseite der Akazie für Sie vorgebohrt.

Kleben Sie das größere Pad auf den Abstandshalter **(3)**, das kleinere Pad auf den Stamm. Nutzen Sie zur Lagebestimmung die Bohrschablone. Beim Einhängen des gesamten Objektes in die Wandhalterung ist eine temporäre Papierlage zwischen den Haftpads sehr hilfreich.

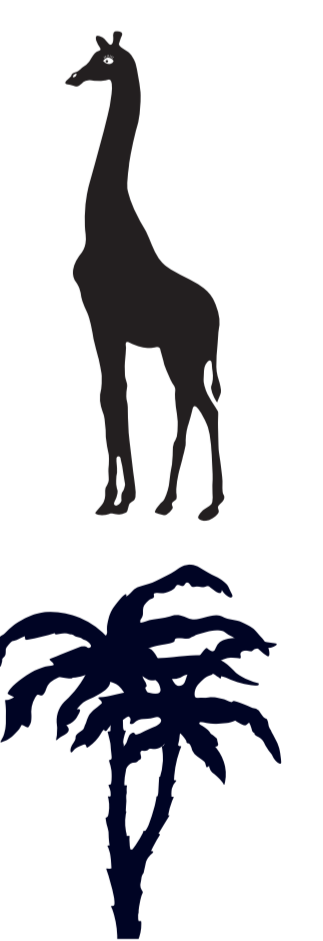


## Installation der LED-Beleuchtung (optional)

Das LED-Lichtband ist für das Objekt vorkonfektioniert. Ziehen Sie die Schutzfolie schrittweise ab und kleben Sie den LED-Strang auf die Rückseite des Objektes. Beginnen sollte man das Aufkleben am Fuß des Objektes mit dem Ende des Leuchtstranges, an dem das Kabel befestigt ist.

## Ergänzungsangebot

Die Giraffe  
(H 91 cm oder H 117 cm)  
sowie  
die Palme  
(H 144 cm)  
können Sie auch  
bei uns bestellen.



MONTAGE

Hersteller:  
KIEBITZBERG® GmbH & Co. KG  
www.kiebitzberg.de

Vertrieb:  
Liegewiese - Das Familienbett  
Hermann-Köhl-Str. 5  
06847 Dessau-Roßlau  
www.liegewiese-familienbett.de

KONTAKT